

МІНІСТЕРСТВО ОБОРОНИ УКРАЇНИ
НАЦІОНАЛЬНИЙ УНІВЕРСИТЕТ ОБОРОНИ УКРАЇНИ
ІМЕНІ ІВАНА ЧЕРНЯХОВСЬКОГО



ОСВІТНЬО-НАУКОВА ПРОГРАМА
“ Право ”

третього (освітньо-наукового) рівня вищої освіти

за спеціальністю № 081 Право
галузь знань № 08 Право

Київ 2022

ПЕРЕДМОВА

Освітньо-наукова програма “Право” третього (освітньо-наукового) рівня вищої освіти з підготовки докторів філософії у галузі знань “Право” за спеціальністю “Право” розроблена згідно з вимогами Закону України “Про вищу освіту” (зі змінами), постанов Кабінету Міністрів України від 23.03.2016 № 261 “Порядку підготовки здобувачів вищої освіти ступеня доктора філософії та доктора наук у вищих навчальних закладах (наукових установах)” (зі змінами), від 23.11.2011 № 1341 “Про затвердження Національної рамки кваліфікацій” (із змінами, внесеними згідно з постановами Кабінету Міністрів України від 12.06.2019 № 509 та від 25.06.2020 № 519), та від 12.01.2022 №44 “Про затвердження Порядку присудження докторів філософії та скасування рішення разової спеціалізованої вченої ради закладу вищої освіти, наукової установи про присудження ступеня доктора філософії”, Примірного переліку та опису предметних напрямів досліджень в межах спеціальності 081 “Право”, затвердженого наказом Міністерства освіти і науки України від 28.02.2018 №1477, та наказу Міністерства оборони України від 15.02.2019 № 65 “Про розподіл основних напрямків наукових досліджень між науковими установами, вищими військовими навчальними закладами, військовими навчальними підрозділами закладів вищої освіти Міністерства оборони України та Збройних Сил України”.

Освітньо-наукова програма “Право” розроблена з урахуванням рекомендацій і визнаних наукових практик наукової освіти Європейського освітнього простору, зокрема: Зальцбурзьких принципів (Salzburg I Conclusion and Recommendation from the Bologna Seminar on “Doctoral Programs for the European Knowledge Society”, 2005 & Salzburg II “Initiative Recommendations of the European University Association”, 2010).

Розроблено робочою групою у складі:

начальник кафедри правового забезпечення гуманітарного інституту Національного університету оборони України імені Івана Черняхівського, кандидат юридичних наук, доцент полковник юстиції ПРОХОРЕНКО Михайло Михайлович.

начальник кафедри суспільних наук гуманітарного інституту Національного університету оборони України імені Івана Черняхівського, доктор психологічних наук, професор полковник ХМІЛЯР Олег Федорович;

професор кафедри правового забезпечення гуманітарного інституту Національного університету оборони України імені Івана Черняхівського, доктор юридичних наук, професор працівник ЗС України ТИМОШЕНКО Володимир Андрійович.

професор кафедри правового забезпечення гуманітарного інституту Національного університету оборони України імені Івана Черняхівського, доктор юридичних наук, доцент працівник ЗС України КАРПЕНКО Микола Іванович;

професор кафедри правового забезпечення гуманітарного інституту Національного університету оборони України імені Івана Черняховського, доктор юридичних наук, професор працівник ЗС України КОЛОДІЙ Анатолій Миколайович;

з боку стейкхолдерів залучені:

заступник начальника університету з наукової роботи, кандидат військових наук, професор, генерал-майор ЩИПАНСЬКИЙ Павло Володимирович;

головний спеціаліст відділу наукових експертиз Воєнно-наукового управління Генерального штабу Збройних Сил України, кандидат технічних наук, старший науковий співробітник полковник ВОЛОШКО Сергій Володимирович;

заступник директора департаменту – начальник Управління нормотворчої діяльності та законодавства у сфері оборони Департаменту юридичного забезпечення Міністерства оборони України полковник юстиції ГАНКЕВИЧ Кирило Борисович

ад'юнкт (штатний) науково-методичного центру організації наукової та науково-технічної діяльності Національного університету оборони України імені Івана Черняховського підполковник юстиції СТУПАК Дмитро Борисович.

Гарант освітньо-наукової програми:

професор кафедри правового забезпечення гуманітарного інституту Національного університету оборони України імені Івана Черняховського, доктор юридичних наук, професор працівник ЗС України ТИМОШЕНКО Володимир Андрійович.

Рецензії-відгуки зовнішніх стейкхолдерів:

Директор Департаменту військової освіти та науки Міністерства оборони України, доктор технічних наук, професор, заслужений працівник освіти України МІРНЕНКО Володимир Іванович;

начальник кафедри забезпечення державної безпеки Київського факультету Національної академії Національної гвардії України, доктор юридичних наук, професор полковники КОБЗАР Олександр Федорович;

начальник кафедри правового забезпечення Військового інституту Київського національного університету імені Тараса Шевченка доктор юридичних наук, професор, полковник юстиції КОРОПАТНІК Ігор Михайлович.

І. Профіль освітньо-наукової програми “Право”
зі спеціальності 081 “Право”

1 – Загальна інформація	
Повна назва ЗВО та інституту/ факультету	Національний університет оборони України імені Івана Черняхівського. The National Defence University of Ukraine named after Ivan Chernyakhovskyi
Ступінь вищої освіти та назва кваліфікації мовою оригіналу	Доктор філософії у галузі знань 81 “Право” за спеціальністю 081 “Право” Philosophy Doctor, Philosophy Doctor of Right
Офіційна назва освітньої програми	Право Right
Тип диплому та обсяг освітньої програми	Диплом доктора філософії, одиничний, обсяг освітньої складової 48 кредитів ЄКТС. Термін навчання 4 роки.
Наявність акредитації	-
Цикл / рівень	НРК України – 8 рівень, QF-EHEA – третій цикл, EQF-LLL– 8 рівень
Передумови	Наявність другого (магістерського) рівня вищої освіти. Вимоги до вступника визначаються Правилами прийому до Національного університету оборони України імені Івана Черняхівського, що затверджуються Вченою Радою університету
Мова(и) викладання	Українська та англійська
Термін дії освітньої програми	До оновлення або введення нової освітньої програми у зв'язку зі змінами нормативно-правової бази, за результатами акредитації, за вимогою замовника (не більше періоду акредитації)
Інтернет-адреса постійного розміщення освітньої програми	https://nuou.org.ua/
2 – Мета освітньої програми	
Забезпечити підготовку висококваліфікованих наукових та науково-педагогічних кадрів, здатних розв'язувати значущі проблеми і самостійно проводити інноваційні наукові та науково-технічні дослідження, результати яких мають теоретичне та практичне значення у сфері права національної безпеки та військового права.	

3 – Характеристика освітньої програми	
Предметна область (галузь знань, спеціальність, спеціалізація)	<p>Об'єкти вивчення є передові досягнення та актуальні проблеми у сфері права національної безпеки та військового права.</p> <p><i>Цілі навчання:</i> набуття здатності розв'язувати значущі проблеми у сфері права національної безпеки та військового права, розширення та переоцінки вже існуючих знань і професійної практики, започаткування, планування, реалізації та корегування послідовного процесу ґрунтовного наукового дослідження з дотриманням належної академічної доброчесності, критичного аналізу, оцінювання і синтезу нових та комплексних ідей.</p> <p><i>Теоретичний зміст предметної області</i> – основні закони, закономірності, категорії, поняття, концепції, принципи і методи, які пов'язані з теоретичними та експериментальними дослідженнями у сфері права національної безпеки та військового права.</p> <p><i>Методи, методика та технології наукового пізнання:</i> теоретичні, загально-логічні, емпіричні методи наукового пізнання, аналіз, синтез, порівняльний, інформаційні системи та технології пов'язані з теоретичними та експериментальними дослідженнями у сфері права національної безпеки та військового права.</p> <p>(08 Право, 081 Право)</p>
Орієнтація освітньої програми	Освітньо-наукова (доктора філософії), академічна.
Основний фокус освітньої програми та спеціалізації	<p>Наукові дослідження у сфері права національної безпеки та військового права.</p> <p>Освітньо-наукова програма спрямована на підготовку висококваліфікованих наукових та науково-педагогічних кадрів, здатних розв'язувати значущі проблеми і самостійно проводити інноваційні наукові дослідження, результати яких мають теоретичне та практичне значення у сфері права національної безпеки та військового права.</p> <p>Ключові слова: право національної безпеки, військове право, правове забезпечення військ (сил), військові правовідносини, військове законодавство, міжнародне гуманітарне право, правова робота у Збройних Силах України, господарська діяльність у Збройних Силах України.</p>

Особливості програми	Програма зорієнтована на комплексному підході до підготовки фахівців права національної безпеки та військового права, які компетентні розв'язувати складні задачі і проблеми за невизначених умов та вимог, здатні проводити фундаментальні і прикладні наукові дослідження з актуальних проблем правового забезпечення діяльності складових сил безпеки та оборони, як в мирний час так і в особливий період.
4 – Придатність випускників до працевлаштування та подальшого навчання	
Придатність до працевлаштування	Наукові та науково-педагогічні посади у вищих військових навчальних закладах, військових підрозділах закладів вищої освіти, наукових установах та органах військового управління.
Подальше навчання	Здобуття наукового ступеня доктора наук, підвищення кваліфікації у провідних університетах та науково-дослідних установах України та закордоном.
5 – Викладання та оцінювання	
Викладання та навчання	Проблемно-орієнтовне навчання з набуттям компетентностей які необхідні для розв'язання значущих проблем у сфері права національної безпеки та військового права. Оволодіння методологією наукової та педагогічної роботи у вищій школі. Основними видами занять є лекція, семінар, консультація, самостійна робота
Оцінювання	Поточний контроль (опитування, виконання індивідуальних завдань з підготовки частин дисертаційного дослідження). Підсумковий контроль (екзамени, заліки). Публічний захист наукових досягнень у формі дисертації
6 – Програмні компетентності	
Інтегральна компетентність	Здатність до розв'язання комплексних проблем у галузі права, права національної безпеки, військового права та/або дослідно-інноваційної діяльності в сфері права національної безпеки та військового права та продукування нових ідей під час професійної діяльності, що передбачає переосмислення наявних та створення нових знань.
Загальні компетентності (ЗК)	ЗК01. Вміння виявляти, ставити та вирішувати проблеми. ЗК02. Формування системного наукового світогляду, професійної етики та загального культурного кругозору.

	<p>ЗК03. Здатність проведення досліджень на відповідному рівні.</p> <p>ЗК04. Навички використання інформаційних і комунікаційних технологій.</p> <p>ЗК05. Здатність спілкуватися іноземною мовою.</p>
<p>Спеціальні (фахові, предметні) компетентності (СК)</p>	<p>СК01. Здатність проводити дослідження стану належного забезпечення прав і свобод людини і громадянина, правового статусу військовослужбовців, правового регулювання прав і свобод військовослужбовців та їх захисту, у сфері правового виховання особового складу щодо дотримання норм міжнародного гуманітарного права, заходів чіткого попередження серед військовослужбовців злочинів проти миру, безпеки людства та міжнародного правопорядку.</p> <p>СК02. Здатність проводити дослідження у сфері права національної безпеки та військового права, правового забезпечення військ (сил), військових правовідносин, діяльності органів державної влади по забезпеченню національної безпеки і оборони та правового статусу складових сектору безпеки і оборони.</p> <p>СК03. Здатність розробляти та удосконалювати теоретико-методологічну базу наукознавства та практичних методичних підходів щодо проведення конкретних юридичних науково-дослідних робіт у сфері права національної безпеки та військового права.</p> <p>СК04. Здатність до публічного представлення результатів освітньої та наукової діяльності.</p> <p>СК05. Здатність обґрунтовувати науково-педагогічну, наукову та інноваційну діяльності у вищих військових навчальних закладах, набуття педагогічної майстерності, педагогічної техніки, професійних вмій майбутніх вчених, викладачів вищої військової школи.</p> <p>СК06. Здатність вирішувати концептуальні проблеми щодо роботи з інформаційними джерелами, володіння основами методики пошуку інформації, аналізу, виявлення проблемних питань у сфері правових засад інтелектуальної власності в Україні.</p> <p>СК07. Здатність обґрунтовувати вимоги до права національної безпеки та військового права та використовувати їх при плануванні розвитку та розробки нових складових системи права.</p>

	<p>СК08. Здатність розробляти та удосконалювати нормативно-правові акти по забезпеченню діяльності органів державної влади та складових сектору безпеки і оборони на стадіях нормопроекткування, правореалізації та правозастосування за допомогою засобів юридичної техніки.</p>
7 – Програмні результати навчання	
<p>Загальна та професійна підготовка</p>	<p>РН01. Демонструвати системний науковий світогляд, професійну й наукову етику, генерувати нові ідеї, критично аналізувати міждисциплінарні процеси та явища, події і ситуації в умовах невизначеності.</p> <p>РН02. Виголошувати публічні промови різних видів (лекція, наукова доповідь, дискусія, презентація, звіт та ін.), будуючи ефективну взаємодію з цільовою аудиторією; застосовувати основні закони і правила аргументації та полеміки в публічному мовленні й міжособистісній комунікації.</p> <p>РН03. Критично аналізувати, оцінювати й синтезувати нові ідеї; формулювати методологічну базу наукового дослідження, визначати його актуальність, мету та значення для розвитку юридичної науки та інших галузей знань; формулювати гіпотезу, науковий апарат, добирати методи дослідження, використовувати сучасний науковий інструментарій.</p> <p>РН04. Організовувати та здійснювати освітній процес у вищій військовій школі, зокрема проводити різні види навчальних занять (лекційні, групові, семінарські, практичні), консультації, забезпечуючи досягнення запланованих результатів навчання. Здійснювати навчально-методичне забезпечення освітнього процесу, зокрема розробляти програми та робочі програми начальних дисциплін, методичні розробки до навчальних занять; розробляти тестові завдання різного когнітивного рівня складності.</p> <p>РН05. Розробляти, удосконалювати та досліджувати концептуальні, математичні і комп'ютерні моделі процесів і систем, ефективно використовувати їх для отримання нових знань та/або створення інноваційних продуктів у сфері права національної безпеки та військового права та дотичних міждисциплінарних напрямках.</p> <p>РН06. Застосовувати знання державної та іноземної мов в освітній і науковій діяльності, зокрема під час опрацювання іншомовних джерел, підготовки наукових</p>

	<p>публікацій, презентації результатів дослідження широкій науковій спільноті.</p> <p>РН07. Проводити аналіз і тлумачення норм права, нормативно-правових актів з прав і свобод військовослужбовців, давати адекватну правову оцінку міжнародної обстановки у сфері застосування міжнародного гуманітарного права, забезпечувати юридичними (правовими) засобами дотримання конституційних прав і свобод військовослужбовців.</p> <p>РН08. Проводити аналіз тенденцій розвитку права національної безпеки, військового права та військового законодавства, визначати перспективні напрями науково-правових досліджень.</p> <p>РН09. Здатність використовувати систему методів науково-правових досліджень, самостійно застосовувати методи: діалектичного, історичного, компаративно-правового, соціологічного, системно-структурного, анкетування, вивчення документів та спостереження, застосовувати різні форми викладу матеріалів наукового дослідження, вміти готувати наукову статтю, доповідь, рецензію, реферат, обробляти статистичну інформацію з використанням комп'ютерних технологій, презентувати отримані дані за допомогою графічних засобів.</p> <p>РН10. Володіти передовими, концептуальними й методологічними знаннями, а також розвиненими дослідницькими навичками, достатніми для проведення оригінальних наукових і прикладних досліджень на рівні останніх світових досягнень.</p> <p>РН11. Організовувати та проводити теоретичні й експериментальні дослідження наукових проєктів за допомогою наукометричних баз.</p> <p>РН12. Вміти працювати з законодавчо-нормативною базою з питань інтелектуальної власності в державі; критично проводити аналіз, оцінку і синтез нових та складних ідей у сфері інтелектуальної власності, логічно узгоджувати структурні елементи дослідження, робити висновки та розробляти рекомендації щодо дотримання інтелектуальної власності.</p> <p>РН13. Організовувати та проводити теоретичні й експериментальні дослідження використовуючи концептуальні знання та понятійно-категоріальний апарат філософії війни та миру.</p> <p>РН14. Розробляти практичні пропозиції за</p>
--	--

	<p>результатами дослідження щодо внесення змін та доповнень до нормативно-правових актів, користуючись рекомендаціями лінгвістики і формальної логіки, дотримуючись основних правил правотворчої техніки; організовувати дослідження проєктів нормативно-правових актів, практики реалізації чинних нормативно-правових актів та визначення їх ефективності.</p> <p>РН15. Демонструвати принципи високої академічної доброчесності та академічної культури.</p>
8 – Ресурсне забезпечення реалізації програми	
Кадрове забезпечення	До реалізації програми залучається науково-педагогічні та наукові працівники, які мають науковий ступінь та/або вчене звання та підтверджений рівень наукової активності.
Матеріально-технічне забезпечення	<p>Відповідає технологічним вимогам щодо матеріально-технічного забезпечення освітньої діяльності у сфері вищої освіти згідно з діючими ліцензійними вимогами Міністерства освіти і науки України.</p> <p>Здобувачам надається безоплатний доступ до всіх ресурсів навчального середовища Національного університету оборони України імені Івана Черняхівського, зокрема, до аудиторного фонду університету (лекційні приміщення, комп'ютерні класи), бібліотеки (в тому числі електронна) з читальним залом, наукового центру дистанційного навчання, центру імітаційного моделювання. Для організації дозвілля існують спортивні майданчики, стадіон, басейн Міністерства оборони України.</p> <p>Для забезпечення інших потреб існують медична частина, їдальні та комфортабельні гуртожитки.</p>
Інформаційне та навчально-методичне забезпечення	<p>Інформаційне забезпечення відповідає Ліцензійним умовам провадження освітньої діяльності у частині технологічних вимог, що підтверджується такими показниками:</p> <ul style="list-style-type: none"> - забезпеченість бібліотеки необхідною кількістю вітчизняних та закордонних фахових періодичних видань відповідного або спорідненого профілю; - всі ад'юнкти мають необмежений доступ до мережі Інтернет; - наявність доступу до баз даних періодичних наукових видань англійською мовою відповідного або спорідненого профілю;

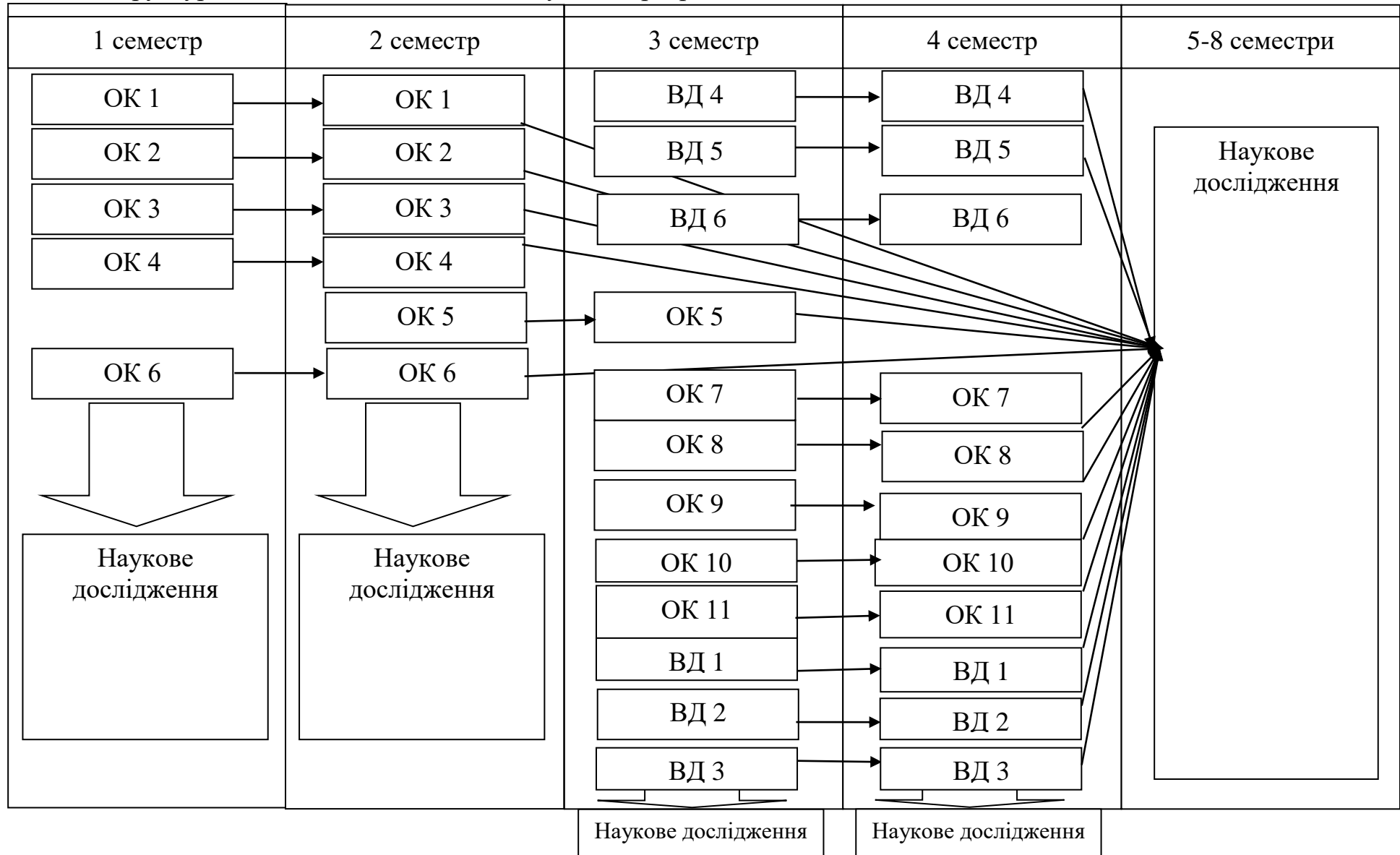
	<p>- наявність офіційного веб-сайту НУОУ, на якому розміщена в повному обсязі основна інформація про його діяльність, яка доступна англійською мовою, а також адаптована для осіб з обмеженими можливостями;</p> <p>- у наявності усі необхідні документи за освітньою програмою (освітньо-професійна програма, навчальні плани, робочі програми навчальних дисциплін (силабуси), програма практичної підготовки, методичні матеріали для проведення підсумкової атестації здобувачів вищої освіти тощо).</p> <p>Крім того, уся необхідна інформація міститься на платформі дистанційного навчання НУОУ.</p>
9 – Академічна мобільність	
Національна кредитна мобільність	Здійснюється відповідно до угод та меморандумів про наукову та науково-технічну співпрацю із закладами НАН України, ВВНЗ, військовими навчальними підрозділами ЗВО та науковими організаціями
Міжнародна кредитна мобільність	Здійснюється відповідно до встановлених законодавством України вимог щодо збереження державної таємниці межах. Відповідно до угод про співпрацю із закордонними військовими ЗВО, спільних освітньо-наукових проєктів (ERASMUS+, DEEP UKRAINE Programme), залучення до міжнародних конференцій
Навчання іноземних здобувачів вищої освіти	За окремими договорами у межах освітньо-наукових проєктів

II. Перелік компонент освітньо-наукової програми та їх логічна послідовність

2.1 Перелік компонент освітньо-наукової програми

Код н/д	Компоненти освітньої професійної програми (навчальні дисципліни, курсові проекти (роботи), практики, кваліфікаційна робота)	Кількість кредитів	Форма підсумк. контролю
Обов'язкові компоненти ОНП			
1. Здобуття глибинних знань із права національної безпеки та військового права			
ОК 1	Правовий статус військовослужбовців та захист прав і свобод людини під час збройних конфліктів	3	Е
ОК 2	Основи права національної безпеки та військового права	3	Е
ОК 3	Методологія науково-правових досліджень	3	Е
2. Оволодіння загальнонауковими (філософськими) компетентностями			
ОК 4	Філософія та методологія науки	3	Е
ОК 5	Сучасна педагогічна риторика	3	Е
3. Набуття універсальних навичок дослідника			
ОК 6	Теорія і методика наукових досліджень у вищій військовій школі	3	ДЗ
ОК 7	Методика викладання у вищій військовій школі	3	ДЗ
ОК 8	Застосування сучасних інформаційних технологій у науковій діяльності	3	Е
4. Здобуття мовних компетентностей			
ОК 9	Іноземна мова в науковій діяльності	6	Е
5 Практика			
ОК 10	Педагогічна практика	4	Звіт
ОК 11	Науково-дослідницька практика	4	Звіт
Загальний обсяг обов'язкових компонентів		38	
6. Наукова складова			
	Наукове дослідження	200	Захист
Вибіркові компоненти ОНП			
1. Дисципліни вільного вибору ад'юнкта			
ВД 1	Методологія наукової та науково-педагогічної діяльності	3	ДЗ
ВД 2	Актуальні проблеми юридичної техніки	4	ДЗ
ВД 3	Основи роботи з науковими проектами та наукометричними базами	3	ДЗ
ВД 4	Актуальні проблеми права інтелектуальної власності	4	ДЗ
ВД 5	Філософія війни та миру	3	ДЗ
ВД 6	Актуальні проблеми системи військового законодавства України	4	ДЗ
Загальний обсяг вибірових компонентів, які може вибрати здобувач		10	
ЗАГАЛЬНИЙ ОБСЯГ ОСВІТНЬО-НАУКОВОЇ ПРОГРАМИ		48	
Загальний порядок вибору навчальних дисциплін. Здобувач обирає навчальні дисципліни з переліку вибірових дисциплін із цієї ОНП зі загальною кількістю 6 кредитів ЄКТС. Обов'язковим вибором є: або педагогічна практика або науково-дослідницька практика обсягом 4 кредити ЄКТС. Загальний обсяг вибірових компонентів становить 10 кредитів ЄКТС. Також здобувач має право обрати дисципліни з переліку дисциплін що викладаються фахівцями різних інститутів та кафедр Національного університету оборони України імені Івана Черняхівського.			

2.2 Структурно-логічна схема освітньо-наукової програми



III. Форма атестації здобувачів вищої освіти

Публічний захист наукових досягнень у формі дисертації.

Атестація здійснюється відкрито і публічно за умови виконання вимог законодавства України у сфері охорони державної таємниці.

Обов'язковою умовою допуску до захисту є успішне виконання здобувачем його індивідуального навчального плану та індивідуального плану наукової роботи.

Атестація завершується видачею документу встановленого зразка про присудження здобувачу ступеня доктора філософії.

IV. Матриця відповідності програмних компетентностей компонентам освітньо-наукової програми

	ОК 1	ОК 2	ОК 3	ОК 4	ОК 5	ОК 6	ОК 7	ОК 8	ОК 9	ОК 10	ОК 11	ВД 1	ВД 2	ВД 3	ВД 4	ВД 5	ВД 6
ЗК01			+	+							+			+		+	
ЗК02			+		+			+		+	+	+	+		+		
ЗК03	+	+		+	+	+			+		+					+	+
ЗК04								+		+				+			
ЗК05									+								
СК01	+										+						
СК02	+	+	+			+		+			+	+	+		+		+
СК03	+	+	+	+		+										+	
СК04			+							+		+		+			
СК05			+	+			+			+		+	+			+	
СК06					+		+				+		+				
СК07	+	+							+					+	+		+
СК08	+	+									+					+	

V. Матриця забезпечення програмних результатів навчання відповідними компонентами освітньо-наукової програми

	ОК 1	ОК 2	ОК 3	ОК 4	ОК 5	ОК 6	ОК 7	ОК 8	ОК 9	ОК 10	ОК 11	ВД 1	ВД 2	ВД 3	ВД 4	ВД 5	ВД 6
PH01		+	+	+		+				+	+				+		+
PH02					+		+	+		+				+	+		
PH03		+	+	+		+					+	+	+				+
PH04							+			+			+				
PH05								+			+					+	
PH06									+	+	+					+	
PH07	+																
PH08	+	+	+	+											+		+
PH09			+					+			+						+
PH10					+						+	+	+	+			
PH11						+	+				+		+	+		+	
PH12		+	+	+			+							+	+		+
PH13	+					+	+		+		+				+	+	
PH14	+	+									+					+	+
PH15			+	+		+						+			+		

VI. Загальний обсяг дисертації

Дисертація на здобуття наукового ступеня кандидата наук повинна мати обсяг основного 6,5-9 авторських аркушів, оформлених відповідно до вимог, установлених МОН.

До загального обсягу дисертації не включаються таблиці та ілюстрації, які повністю займають площу сторінки. Один авторський аркуш дорівнює 40 тис. друкованих знаків, враховуючи цифри, розділові знаки, проміжки між словами, що становить близько 24 сторінок друкованого тексту при оформленні дисертації за допомогою комп'ютерної техніки з використанням текстового редактора Word: шрифт - Times New Roman, розмір шрифту - 14 pt.

Дисертацію друкують на одному або на двох (за бажанням) боках аркуша білого паперу формату А4 (210x297 мм) через 1,5 міжрядкового інтервалу.

Кегель - мітел (14 типографських пунктів). Допускається підготовка дисертаційної роботи в форматі LaTeX з відповідним стильовим оформленням.

Текст дисертації необхідно друкувати, залишаючи поля таких розмірів: ліве - не менше 20 - 25 мм, праве - не менше 10 мм, верхнє - не менше 20 мм, нижнє - не менше 20 мм

VII. Перелік напрямків досліджень здобувачів вищої освіти

I ПРАВО НАЦІОНАЛЬНОЇ БЕЗПЕКИ:

1. Суспільні відносини у сфері національної безпеки як об'єкт права; предмет та методи дослідження, наукові школи, тенденції і закономірності становлення правової науки у сфері національної безпеки; понятійно-категоріальний апарат, принципи і функції права національної безпеки.

2. Правові основи та проблеми становлення і розвитку системи забезпечення національної безпеки, критерії забезпечення національної безпеки, об'єкти національної безпеки та суб'єкти забезпечення національної безпеки.

3. Інтереси суспільства, функції держави, права, свободи та обов'язки людини і громадянина у сфері національної безпеки; правові основи захисту прав і безпеки людини і громадянина, співвідношення між правом суспільства на безпеку та правами людини і громадянина.

4. Правові засади і проблеми визначення пріоритетів національних інтересів, проблеми і принципи забезпечення захисту життєво важливих інтересів людини і громадянина, суспільства і держави від зовнішніх і внутрішніх загроз національній безпеці України.

5. Правові основи формування та реалізації державної політики з питань національної безпеки, становлення і розвитку системи державного управління у сфері національної безпеки, стратегії і тактики забезпечення національної безпеки; роль держави і права у забезпеченні національної безпеки.

6. Правове забезпечення національної безпеки у зовнішньополітичній, внутрішньополітичній, соціальній та гуманітарній сферах, економічній, науково-технологічній, екологічній та інших сферах; правові засади боротьби з тероризмом, протидії корупції та організованій злочинній діяльності, що створюють загрози національній безпеці.

7. Теоретико-правові та прикладні проблеми становлення і розвитку державних і недержавних складових сил безпеки, їх правовий статус, функції і компетенція, координація діяльності та організація взаємодії.

8. Правові засади та проблеми застосування сил і засобів забезпечення національної безпеки; правове регулювання комплексного кадрового, інформаційного та інших видів ресурсного забезпечення діяльності складових сил безпеки.

9. Основи нормотворчої діяльності в галузі національної безпеки; предмет, принципи, стадії та механізми законодавчого регулювання у сфері національної безпеки; концептуальний, стратегічний і тактичний рівні нормативно-правового регулювання з питань національної безпеки.

10. Правові та історичні аспекти забезпечення національної безпеки на теренах України, досвід правового регулювання у сфері національної безпеки країн - членів Європейського Союзу та інших іноземних держав.

11. Правові основи становлення і розвитку систем колективної та міжнародної безпеки; правовий статус міжнародних організацій в галузі безпеки за участі України, регулювання їх завдань, компетенції, форм і методів діяльності; адаптація національного законодавства у сфері національної безпеки до правових стандартів країн - членів Європейського Союзу та Організації Північноатлантичного договору.

12. Правові основи та проблеми участі громадян, громадських та інших недержавних організацій у забезпеченні національної безпеки; правові засади становлення і розвитку демократичного контролю над сектором безпеки і оборони України.

II ВІЙСЬКОВЕ ПРАВО:

13. Предмет, принципи, функції, система та інститути військового права; методологія дослідження основ воєнної безпеки, державної безпеки та безпеки державного кордону, проблем законодавства і права у сфері оборони.

14. Теоретичні та правові основи суспільних відносин у воєнній сфері; суб'єкти військових правовідносин, Збройні Сили та інші військові формування держави як суб'єкти військового права.

15. Захист прав, свобод та безпеки людини і громадянина у воєнній сфері, в ході воєнних конфліктів, проведення антитерористичних, воєнних, спеціальних та миротворчих операцій.

16. Правові основи формування і реалізації державної політики у сфері оборони та оборонно-промислового комплексу, забезпечення воєнної безпеки держави, становлення і розвитку системи державного та військового управління у воєнній сфері; правове регулювання мобілізаційної підготовки, мобілізації, територіальної оборони та реалізації режиму воєнного стану;

17. Теоретико-правові та прикладні проблеми становлення і розвитку складових сил оборони, військових та військово-цивільних адміністрацій, систем забезпечення державної безпеки і охорони державного кордону.

18. Правові основи захисту державного суверенітету, конституційного ладу і територіальної цілісності України; правове забезпечення діяльності суб'єктів воєнної безпеки, державної безпеки, безпеки державного кордону та оборонно-промислового комплексу України.

19. Правове забезпечення військової дисципліни та правопорядку; правові засади становлення і розвитку системи військової юстиції, організації та діяльності військових правоохоронних органів, особливості юридичної відповідальності військовослужбовців.

20. Організаційно-правове забезпечення комплексного огляду сектору безпеки і оборони, оборонного огляду та огляду оборонно-промислового комплексу, стратегічного планування в галузі безпеки і оборони.

21. Військовий обов'язок і військова служба, правові засади проходження військової служби та служби у військовому резерві.

22. Правовий статус військовослужбовців, правові гарантії та соціально-правовий захист військовослужбовців і членів їх сімей, ветеранів військової служби та осіб, звільнених з військової служби.

23. Військове законодавство, військові статути та інші джерела військового права, систематизація військового законодавства; військове право іноземних держав та міждержавних організацій; адаптація національного військового законодавства до правових стандартів країн - членів Європейського Союзу та Організації Північноатлантичного договору.