

МІНІСТЕРСТВО ОБОРОНИ УКРАЇНИ
НАЦІОНАЛЬНИЙ УНІВЕРСИТЕТ ОБОРОНИ УКРАЇНИ
ІМЕНІ ІВАНА ЧЕРНЯХОВСЬКОГО



ОСВІТНЬО-НАУКОВА ПРОГРАМА
“ Забезпечення військ (сил)”

третього (освітньо-наукового) рівня вищої освіти

за спеціальністю 254 Забезпечення військ (сил)
галузь знань № 25 Воєнні науки, національна безпека, безпека державного кордону

Київ 2022

ПЕРЕДМОВА

Освітньо-наукова програма “Забезпечення військ (сил)” третього (освітньо-наукового) рівня вищої освіти з підготовки докторів філософії у галузі знань “Воєнні науки, національна безпека, безпека державного кордону” за спеціальністю “Забезпечення військ (сил)” розроблена згідно з вимогами Закону України “Про вищу освіту” (зі змінами), Порядку підготовки здобувачів вищої освіти ступеня доктора філософії та доктора наук у вищих навчальних закладах (наукових установах), затвердженого постановою Кабінету Міністрів України від 23.03.2016 № 261 (зі змінами), Національної рамки кваліфікацій, затвердженої постановою Кабінету Міністрів України від 23.11.2011 № 1341 (зі змінами, внесеними згідно з постановами Кабінету Міністрів України від 12.06.2019 № 509 та від 25.06.2020 № 519) та наказу Міністерства оборони України від 15.02.2019 № 65 “Про розподіл основних напрямків наукових досліджень між науковими установами, вищими військовими навчальними закладами, військовими навчальними підрозділами закладів вищої освіти Міністерства оборони України та Збройних Сил України”.

Освітньо-наукова програма “Забезпечення військ (сил)” розроблена з урахуванням рекомендацій і визнаних наукових практик наукової освіти Європейського освітнього простору, зокрема: Зальцбурзьких принципів (Salzburg I Conclusion and Recommendation from the Bologna Seminar on “Doctoral Programs for the European Knowledge Society”, 2005 & Salzburg II “Initiative Recommendations of the European University Association”, 2010).

Розроблено робочою групою у складі:

начальник кафедри оперативного та бойового забезпечення інституту забезпечення військ (сил) та інформаційних технологій Національного університету оборони України імені Івана Черняховського, доктор технічних наук, професор полковник КУРТСЕІТОВ Тимур Ленурович;

начальник кафедри технічного забезпечення інституту забезпечення військ (сил) та інформаційних технологій Національного університету оборони України імені Івана Черняховського, кандидат технічних наук, старший науковий співробітник полковник КОПАШИНСЬКИЙ Сергій Анатолійович;

начальник кафедри морально-психологічного забезпечення діяльності військ (сил) гуманітарного інституту Національного університету оборони України імені Івана Черняховського, кандидат психологічних наук, полковник КОВАЛЬЧУК Олександр Петрович;

старший науковий співробітник науково-дослідної лабораторії проблем розвитку, підготовки та застосування Військово-Морських Сил кафедри Військово-Морських Сил командно-штабного інституту застосування військ (сил) Національного університету оборони України імені Івана Черняховського, кандидат історичних наук, доцент СОКОЛЮК Сергій Михайлович.

з боку стейкхолдерів залучені:

заступник начальника університету з наукової роботи, кандидат військових наук, професор, генерал-майор ЩИПАНСЬКИЙ Павло Володимирович;

головний спеціаліст відділу наукових експертиз Воєнно-наукового управління Генерального штабу Збройних Сил України, кандидат технічних наук, старший науковий співробітник полковник ВОЛОШКО Сергій Володимирович;

ад'юнкт (штатний) наукового відділу організації підготовки та атестації науково-педагогічних кадрів науково-методичного центру організації наукової та науково-технічної діяльності Національного університету оборони України імені Івана Черняховського полковник МЕЩЕРЯКОВ Іван Сергійович.

Гарант освітньо-наукової програми:

полковник КУРТСЕІТОВ Тимур Ленурович, доктор технічних наук, професор, начальник кафедри оперативного та бойового забезпечення інституту забезпечення військ (сил) та інформаційних технологій Національного університету оборони України імені Івана Черняховського.

Рецензії-відгуки зовнішніх стейкхолдерів:

1. Директора Департаменту військової освіти та науки Міністерства оборони України, доктора технічних наук, професора, заслуженого працівника освіти України МІРНЕНКА Володимира Івановича.

2. Заступника начальника Державного науково-дослідного інституту авіації з морально-психологічного забезпечення, доктора технічних наук, доцента, полковника КОНОНОВА Олексія Анатолійовича.

3. Професора кафедри оперативного та логістичного забезпечення Національної академії Національної гвардії України, доктора технічних наук, професора КРЮКОВА Олександра Михайловича.

I. ПРОФІЛЬ ОСВІТНЬО-НАУКОВОЇ ПРОГРАМИ
 “Забезпечення військ (сил)”

зі спеціальності 254 Забезпечення військ (сил)

1 – Загальна інформація	
Повна назва ЗВО та інституту/ факультету	Національний університет оборони України імені Івана Черняховського/ Інститут забезпечення військ (сил) та інформаційних технологій.
Ступінь вищої освіти та назва кваліфікації мовою оригіналу	Доктор філософії у галузі знань “Воєнні науки, національна безпека, безпека державного кордону” за спеціальністю “Забезпечення військ (сил)”
Офіційна назва освітньо-наукової програми	Забезпечення військ (сил)
Тип диплому та обсяг освітньої програми	Диплом доктора філософії, одиничний, обсяг освітньої складової 46 кредитів ЄКТС. Термін навчання 4 роки.
Наявність акредитації	Сертифікат про акредитацію НАЗЯВО від 29.07.2021 № 2021 (строк дії до 01.07.2027)
Рівень з НРК	НРК України – 3 цикл / 8 рівень, QF-EHEA – третій цикл, EQF-LLL – 8 рівень
Передумови	Наявність другого (магістерського) рівня вищої освіти. Умови вступу визначаються Правилами прийому до Національного університету оборони України імені Івана Черняховського, затвердженими Вченою Радою університету
Мова(и) викладання	Українська та англійська
Термін дії освітньої програми	До оновлення або введення нової освітньої програми у зв'язку зі змінами нормативно-правової бази, за результатами акредитації, за вимогою замовника (не більше періоду акредитації)
Інтернет-адреса постійного розміщення освітньо-наукової програми	https://nuou.org.ua/
2 – Мета освітньо-наукової програми	

Забезпечити підготовку висококваліфікованих наукових та науково-педагогічних кадрів, здатних розв'язувати значущі проблеми і самостійно проводити інноваційні наукові та науково-технічні дослідження, результати яких мають теоретичне та практичне значення у сфері забезпечення військ (сил).	
3 – Характеристика освітньо-наукової програми	
Предметна область (галузь знань, спеціальність, спеціалізація)	<p>Об'єкти вивчення є передові досягнення та актуальні проблеми у сфері забезпечення військ (сил).</p> <p><i>Цілі навчання:</i> набуття здатності розв'язувати значущі проблеми у сфері забезпечення військ (сил), розширення та переоцінки вже існуючих знань і професійної практики, започаткування, планування, реалізації та корегування послідовного процесу ґрунтовного наукового дослідження з дотриманням належної академічної доброчесності, критичного аналізу, оцінювання і синтезу нових та комплексних ідей.</p> <p><i>Теоретичний зміст предметної області</i> – основні закони, закономірності, категорії, поняття, концепції, принципи і методи, які пов'язані з теоретичними та експериментальними дослідженнями у сфері забезпечення військ (сил).</p> <p><i>Методи, методика та технології наукового пізнання:</i> теоретичні, загально-логічні, емпіричні методи наукового пізнання, аналіз, синтез, методи математичного моделювання, інформаційні системи та технології пов'язані з теоретичними та експериментальними дослідженнями у сфері забезпечення військ (сил).</p>
Орієнтація освітньо-наукової програми	Освітньо-наукова (доктора філософії), академічна.
Основний фокус освітньо-наукової програми та спеціалізації	<p>Наукові дослідження у сфері забезпечення військ (сил).</p> <p>Освітньо-наукова програма спрямована на підготовку висококваліфікованих наукових та науково-педагогічних кадрів, здатних розв'язувати значущі проблеми і самостійно проводити інноваційні наукові та науково-технічні дослідження, результати яких мають теоретичне та практичне значення у сфері забезпечення військ (сил).</p> <p>Ключові слова: збройні сили, забезпечення військ (сил), види забезпечення військ (сил), сили підтримки, воєнна економіка, тил збройних сил, логістичне забезпечення військових формувань, історія воєнного мистецтва, морально-психологічне забезпечення.</p>
Особливості програми	<p>Програма зорієнтована на комплексному підході до підготовки фахівців усіх видів забезпечення військ (сил) без винятку та дозволяє сформувати індивідуальну освітню траєкторію.</p> <p>Наукова складова освітньо-наукової програми визначається індивідуальним планом наукової роботи здобувача.</p>
4 – Придатність випускників до працевлаштування та подальшого	

навчання	
Придатність до працевлаштування	Наукові та науково-педагогічні посади у вищих військових навчальних закладах, військових підрозділах закладів вищої освіти, наукових установах та органах військового управління.
Подальше навчання	Здобуття наукового ступеня доктора наук, підвищення кваліфікації у провідних університетах та наукових установах.
5 – Викладання та оцінювання	
Викладання та навчання	Проблемно-орієнтовне навчання з набуттям компетентностей, які необхідні для розв'язання значущих проблем у сфері забезпечення військ (сил). Оволодіння методологією наукової та педагогічної роботи у вищій школі. Основними видами занять є лекція, семінар, консультація, самостійна робота.
Оцінювання	Поточний контроль (опитування, виконання індивідуальних завдань з підготовки частин дисертаційного дослідження). Підсумковий контроль (екзамени, диференційовані заліки). Публічний захист наукових досягнень у формі дисертації.
6 – Програмні компетентності	
Інтегральна компетентність	Здатність до розв'язання значущих проблем у галузі воєнних наук, національної безпеки, безпеки державного кордону та/або дослідно-інноваційної діяльності в сфері забезпечення військ (сил) та продукування нових ідей під час професійної діяльності, що передбачає переосмислення наявних та створення нових знань.
Загальні компетентності (ЗК)	ЗК1. Вміння виявляти, ставити та вирішувати проблеми. ЗК2. Формування системного наукового світогляду, професійної етики та загального культурного кругозору. ЗК3. Здатність проведення досліджень на відповідному рівні. ЗК4. Здатність спілкуватися іноземною мовою. ЗК5. Навички використання інформаційних і комунікаційних технологій.
Спеціальні (фахові, предметні) компетентності (СК)	СК1. Здатність проводити дослідження стану існуючих систем забезпечення військ (сил) ЗС України і передових країн світу, шляхи досягнення сумісності із збройними силами країн НАТО на високому фаховому рівні. СК2. Здатність працювати з експертами, отримувати від них знання та використовувати їх на практиці, вільне спілкування з

	<p>колегами питань, що стосуються сфери наукових та експертних знань у сфері забезпечення військ (сил), публічно представляти та захищати власні наукові результати, виступати на вітчизняних міжнародних форумах, конференціях і семінарах.</p> <p>СК3. Здатність розробляти та удосконалювати теоретичні й експериментальні методи визначення доцільності використання нових фізичних принципів, технічних рішень і технологічних процесів під час створення перспективних і вдосконалення існуючих систем забезпечення військ (сил).</p> <p>СК4. Здатність проводити дослідження щодо можливостей і шляхів удосконалення існуючих та створення нових елементів та складових систем забезпеченням військ (сил) ЗС України.</p> <p>СК5. Здатність обґрунтовувати вимоги до систем забезпечення військ (сил) та використовувати їх при плануванні розвитку та розробки нових систем.</p> <p>СК6. Здатність обґрунтовувати науково-педагогічну, наукову та інноваційну діяльність у вищих військових навчальних закладах, набуття педагогічної майстерності, педагогічної техніки, професійних вмінь майбутніх вчених, викладачів вищої військової школи.</p> <p>СК7. Здатність до створення моделей управління процесом забезпечення військ (сил) з використанням фізичних, математичних моделей та комп'ютерних технологій.</p> <p>СК8. Здатність розробляти та удосконалювати методи і науково-технічні пропозиції для підвищення ефективності систем забезпечення військ (сил) в операціях.</p>
7 – Програмні результати навчання	
<p>Загальна та професійна підготовка</p>	<p>РН1. Володіти загальнонауковими (філософськими) компетентностями, які спрямовані на формування системного наукового світогляду та загального культурного кругозору.</p> <p>РН2. Демонструвати системний науковий світогляд, уміння креативно мислити, розробляти рекомендації та вміння формулювати висновки використанням новітніх технологій у розв'язанні поставлених завдань.</p> <p>РН3. Мати навички вільно презентувати та обговорювати з представниками інших професійних груп різного рівня результати досліджень, наукові та прикладні проблеми забезпечення військ (сил), кваліфіковано відображати результати досліджень у провідних фахових наукових виданнях, опрацьовувати наукові та інформаційні джерела під час підготовки до занять, застосовувати активні методики викладання навчальних дисциплін.</p> <p>РН4. Знання та розуміння іноземної мови, вміння та навички представлення власних наукових результатів в</p>

	<p>усній та письмовій формах іноземною мовою, розуміння наукових та професійних текстів іноземною мовою.</p> <p>PH5. Розробляти, удосконалювати та досліджувати концептуальні, математичні і комп'ютерні моделі процесів і систем, ефективно використовувати їх для отримання нових знань та/або створення інноваційних продуктів у сфері забезпечення військ (сил) та дотичних міждисциплінарних напрямках.</p> <p>PH6. Вміти визначати значущі наукові та практичні проблеми у воєнній сфері і шляхи їх вирішення, глибоко розуміти загальні принципи та методи воєнних наук, національної безпеки, безпеки державного кордону, а також методологію наукових досліджень, застосувати їх у власних дослідженнях у сфері забезпечення військ (сил) та у викладацькій практиці.</p> <p>PH7. Аналізувати та застосовувати концептуальні моделі, науковий доробок вітчизняних та зарубіжних вчених, фундаментальні теорії у сфері забезпечення військ (сил) та суміжних сферах.</p> <p>PH8. Розробляти організаційні та технічні заходи, пов'язані з підвищення ефективності використання сил та засобів видів забезпечення військ (сил) та системи в цілому.</p> <p>PH9. Здатність використовувати методологію сучасних методів комплексного аналізу щодо визначення доцільності використання нових фізичних принципів, технічних рішень і технологічних процесів під час створення перспективних і вдосконалення існуючих систем забезпечення військ (сил).</p> <p>PH10. Здатність застосовувати інформаційні технології та сучасні методи моделювання із використанням новітніх прикладних пакетів і програм для наукового обґрунтування та підтвердження результатів власних досліджень.</p>
8 – Ресурсне забезпечення реалізації програми	
Кадрове забезпечення	До реалізації програми залучається науково-педагогічні та наукові працівники, які мають науковий ступінь та/або вчене звання та професійні досягнення відповідно до вимог Ліцензійних умов провадження освітньої діяльності.
Матеріально-технічне забезпечення	Відповідає технологічним вимогам щодо матеріально-технічного забезпечення освітньої діяльності у сфері вищої освіти згідно з діючими Ліцензійними умовами. Для реалізації програми використовується аудиторний фонд університету (лекційні приміщення, комп'ютерні

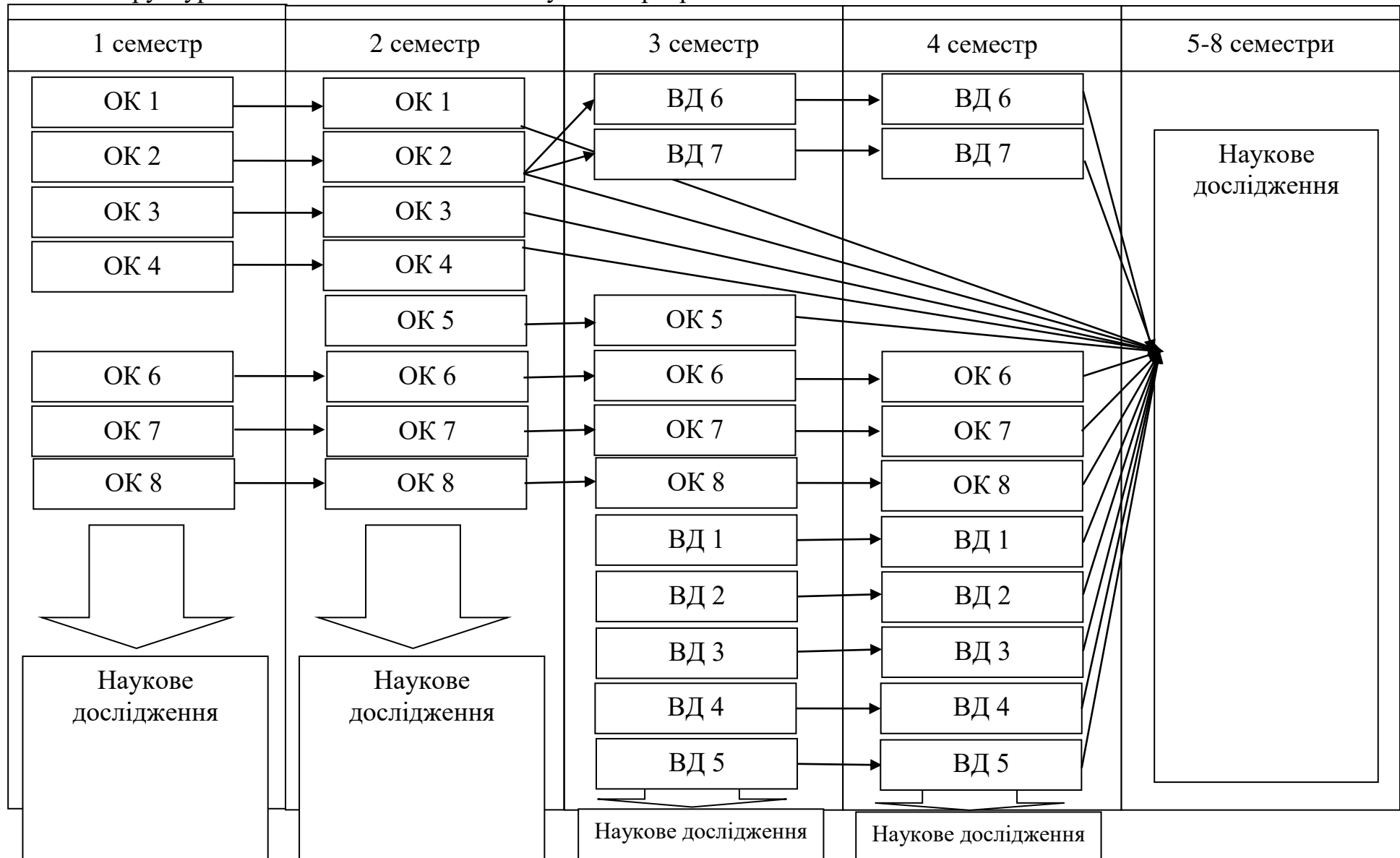
	класи), бібліотека (в тому числі електронна) з читальним залом, науковий центр дистанційного навчання, центр імітаційного моделювання, спортивні майданчики, стадіон, басейн Міністерства оборони України, медична частина, їдальні та комфортабельні гуртожитки.
Інформаційне та навчально-методичне забезпечення	Інформаційне забезпечення відповідає Ліцензійним умовам провадження освітньої діяльності у частині технологічних вимог, що підтверджується такими показниками: забезпеченість бібліотеки необхідною кількістю вітчизняних та закордонних фахових періодичних видань відповідного або спорідненого профілю; всі здобувачі мають необмежений доступ до мережі Інтернет; наявність доступу до баз даних періодичних наукових видань англійською мовою відповідного або спорідненого профілю; наявність офіційного веб-сайту НУОУ, на якому розміщена в повному обсязі основна інформація про його діяльність, яка доступна англійською мовою, а також адаптована для осіб з обмеженими можливостями; у наявності усі необхідні документи за освітньо-науковою програмою (навчальні плани, робочі програми навчальних дисциплін (силабуси), програма практичної підготовки, методичні матеріали для проведення підсумкової атестації здобувачів вищої освіти тощо). Уся необхідна інформація міститься на платформі дистанційного навчання НУОУ.
9 – Академічна мобільність	
Національна кредитна мобільність	Здійснюється відповідно до угод та меморандумів про наукову та науково-технічну співпрацю із закладами НАН України, ВВНЗ, військовими навчальними підрозділами ЗВО та науковими установами
Міжнародна кредитна мобільність	Відповідно до угод про співпрацю із закордонними військовими ЗВО, спільних освітньо-наукових проєктів (ERASMUS+, DEEP UKRAINE Programme), залучення до міжнародних конференцій. Здійснюється відповідно до встановлених законодавством України вимог щодо збереження державної таємниці.
Навчання іноземних здобувачів вищої освіти	За окремими договорами у межах освітньо-наукових проєктів

2. ПЕРЕЛІК КОМПОНЕНТ ОСВІТНЬО-НАУКОВОЇ ПРОГРАМИ ТА ЇХ ЛОГІЧНА ПОСЛЕДОВНІСТЬ

2.1 Перелік компонент освітньо-наукової програми

Код н/д	Компоненти освітньої професійної програми (навчальні дисципліни, курсові проекти (роботи), практики, кваліфікаційна робота)	Кількість кредитів	Форма підсумк. контролю
Обов'язкові компоненти ОНП			
1. Оволодіння загальнонауковими (філософськими) компетентностями			
ОК 1	Філософія та методологія науки	3	Е
ОК 2	Методологія наукової та науково-педагогічної діяльності	3	Е
2. Набуття універсальних навичок дослідника			
ОК 3	Основи роботи з науковими проектами та наукометричними базами	3	ДЗ
ОК 4	Застосування сучасних інформаційних технологій у науковій діяльності	3	Е
3. Здобуття мовних компетентностей			
ОК 5	Іноземна мова в науковій діяльності	6	Е
4. Здобуття глибинних знань із забезпечення військ (сил)			
ОК 6	Концептуальні проблеми забезпечення військ (сил)	5	Е
ОК 7	Теоретичні основи воєнно-наукових досліджень у сфері забезпечення військ (сил)	4	Е
ОК 8	Основи моделювання у сфері забезпечення військ (сил)	3	Е
5. Практика			
ОК 9	Педагогічна (науково-дослідницька) практика	4	Звіт
Загальний обсяг обов'язкових компонентів		34	
6. Наукова складова			
	Наукове дослідження	194	Захист
Вибіркові компоненти ОНП			
1. Дисципліни вільного вибору ад'юнкта			
ВД 1	Сучасна педагогічна риторика	3	Е
ВД 2	Методика викладання у вищій військовій школі	3	ДЗ
ВД 3	Методи воєнно-прикладних досліджень та моделювання, прикладні пакети (програми)	3	ДЗ
ВД 4	Філософія війни та миру	3	ДЗ
ВД 5	Основи оцінювання ефективності процесів управління та їх оптимізація	3	ДЗ
2. Практика			
ВД 6	Педагогічна практика	3	Звіт
ВД 7	Науково-дослідницька практика	3	Звіт
Загальний обсяг вибірових компонентів, які може вибрати здобувач		12	
ЗАГАЛЬНИЙ ОБСЯГ ОСВІТНЬО-НАУКОВОЇ ПРОГРАМИ		46	
Загальний обсяг підготовки здобувачів		240	
Загальний порядок вибору навчальних дисциплін. Здобувач обирає навчальні дисципліни з переліку вибірових дисциплін із цієї ОНП та інших ОНП (НП).			

2.2 Структурно-логічна схема освітньо-наукової програми



3. ФОРМА АТЕСТАЦІЇ ЗДОБУВАЧІВ ВИЩОЇ ОСВІТИ

Публічний захист наукових досягнень у формі дисертації. Обсяг дисертації повинен становити 110-155 сторінок (від 4,5 до 7 авторських аркушів).

Атестація здійснюється відкрито і публічно за умови виконання вимог законодавства України у сфері охорони державної таємниці.

Обов'язковою умовою допуску до захисту є успішне виконання здобувачем його індивідуального навчального плану та індивідуального плану наукової роботи.

Атестація завершується видачею документу встановленого зразка про присудження здобувачу ступеня доктора філософії.

4. МАТРИЦЯ ВІДПОВІДНОСТІ ПРОГРАМНИХ КОМПЕТЕНТНОСТЕЙ КОМПОНЕНТАМ ОСВІТНЬО-НАУКОВОЇ ПРОГРАМИ

	ОК 1	ОК 2	ОК 3	ОК 4	ОК 5	ОК 6	ОК 7	ОК 8	ВД 1	ВД 2	ВД 3	ВД 4	ВД 5	ВД 6	ВД 7
ЗК1	+			+		+							+		+
ЗК2		+			+	+	+		+	+		+		+	
ЗК3			+	+		+	+	+			+		+		+
ЗК4					+										
ЗК5				+				+			+				
СК1	+		+			+									+
СК2		+	+		+				+	+				+	
СК3	+						+				+				
СК4			+			+	+				+				
СК5	+					+		+					+		
СК6		+								+		+		+	+
СК7				+				+			+				
СК8		+		+		+	+						+		

5. МАТРИЦЯ ЗАБЕЗПЕЧЕННЯ ПРОГРАМНИХ РЕЗУЛЬТАТІВ НАВЧАННЯ ВІДПОВІДНИМИ КОМПОНЕНТАМИ ОСВІТНЬО-НАУКОВОЇ ПРОГРАМИ

	ОК 1	ОК 2	ОК 3	ОК 4	ОК 5	ОК 6	ОК 7	ОК 8	ВД 1	ВД 2	ВД 3	ВД 4	ВД 5	ВД 6	ВД 7
РН1	+						+					+			
РН2						+	+					+	+		
РН3		+							+	+				+	
РН4					+				+	+					
РН5		+	+	+				+			+		+		
РН6	+					+									+
РН7		+	+				+						+		
РН8						+	+						+		
РН9			+			+	+								
РН10				+				+			+				

6. ПЕРЕЛІК НАПРЯМКІВ ДОСЛІДЖЕНЬ ЗДОБУВАЧІВ ВИЩОЇ ОСВІТИ

1. Дослідження проблем розвитку зв'язку, автоматизації управління та радіотехнічного забезпечення у Збройних Силах України.
2. Дослідження проблем застосування та управління діями військових частин та установ матеріально-технічного забезпечення.
3. Дослідження проблем розвитку аеродромно-технічного та інженерно-аеродромного забезпечення.
4. Дослідження проблем розвитку інженерно-авіаційного забезпечення.
5. Дослідження проблем експлуатації та ремонту озброєння та військової техніки радіотехнічних військ.
6. Дослідження проблем експлуатації та ремонту озброєння та військової техніки зенітних ракетних військ.
7. Дослідження проблем розвитку економіки та фінансового забезпечення військ (сил).
8. Дослідження проблем розвитку правового забезпечення військ (сил).
9. Дослідження проблем розвитку радіоелектронної розвідки.
10. Дослідження проблем розвитку військово-космічних систем.
11. Дослідження проблем розвитку управління інформаційною безпекою у збройних силах.
12. Дослідження проблем розвитку інженерного забезпечення бойових дій військ (сил).
13. Дослідження проблем розвитку топогеодезичного та навігаційного забезпечення військ(сил).
14. Дослідження проблем розвитку радіоелектронної боротьби.
15. Дослідження проблем розвитку радіаційного, хімічного та біологічного захисту військ (сил).
16. Дослідження проблем розвитку танко-технічного та автотехнічного забезпечення.
17. Дослідження проблем розвитку ракетно-технічного та артилерійсько-технічного забезпечення.
18. Дослідження проблем розвитку метрологічного забезпечення військ (сил).
19. Дослідження проблем розвитку тилового забезпечення військових частин (за видами та родами військ і сил).
20. Дослідження проблем розвитку логістичного забезпечення.
21. Дослідження проблем розвитку зв'язку та автоматизованих систем управління.
22. Дослідження проблем розвитку морально-психологічного забезпечення військ (сил).

23. Дослідження проблем розвитку психологічного забезпечення військ (сил).

24. Дослідження проблем розвитку інформаційно-пропагандистського забезпечення військ (сил) та ідеологічної роботи у військах.

25. Дослідження проблем розвитку кадрового менеджменту у військах (силах).

26. Дослідження проблем розвитку інформаційно-аналітичного забезпечення органів військового управління.

27. Дослідження проблем розвитку захисту інформації з обмеженим доступом у військах (силах).

28. Дослідження проблем розвитку правоохоронної діяльності у збройних силах.

29. Дослідження проблем розвитку медичного забезпечення військ (сил).